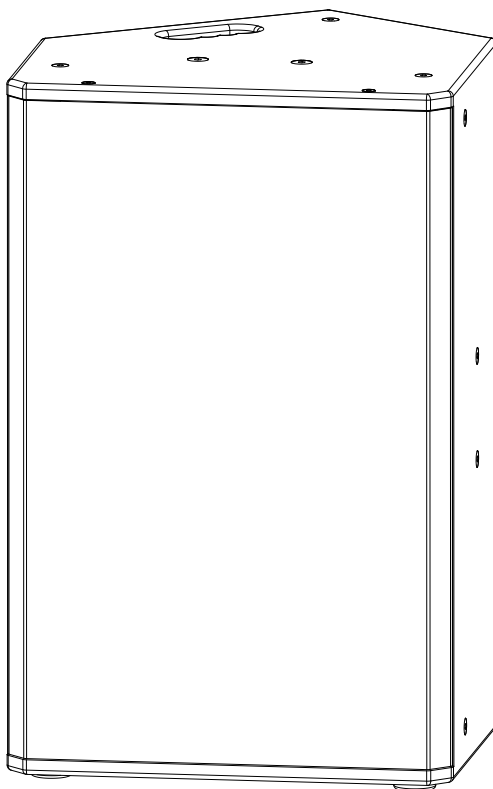


**EAJAX<sup>®</sup>**

# PDF系列—15寸无源多功能音箱

PDF series -15 inch active multifunctional speaker

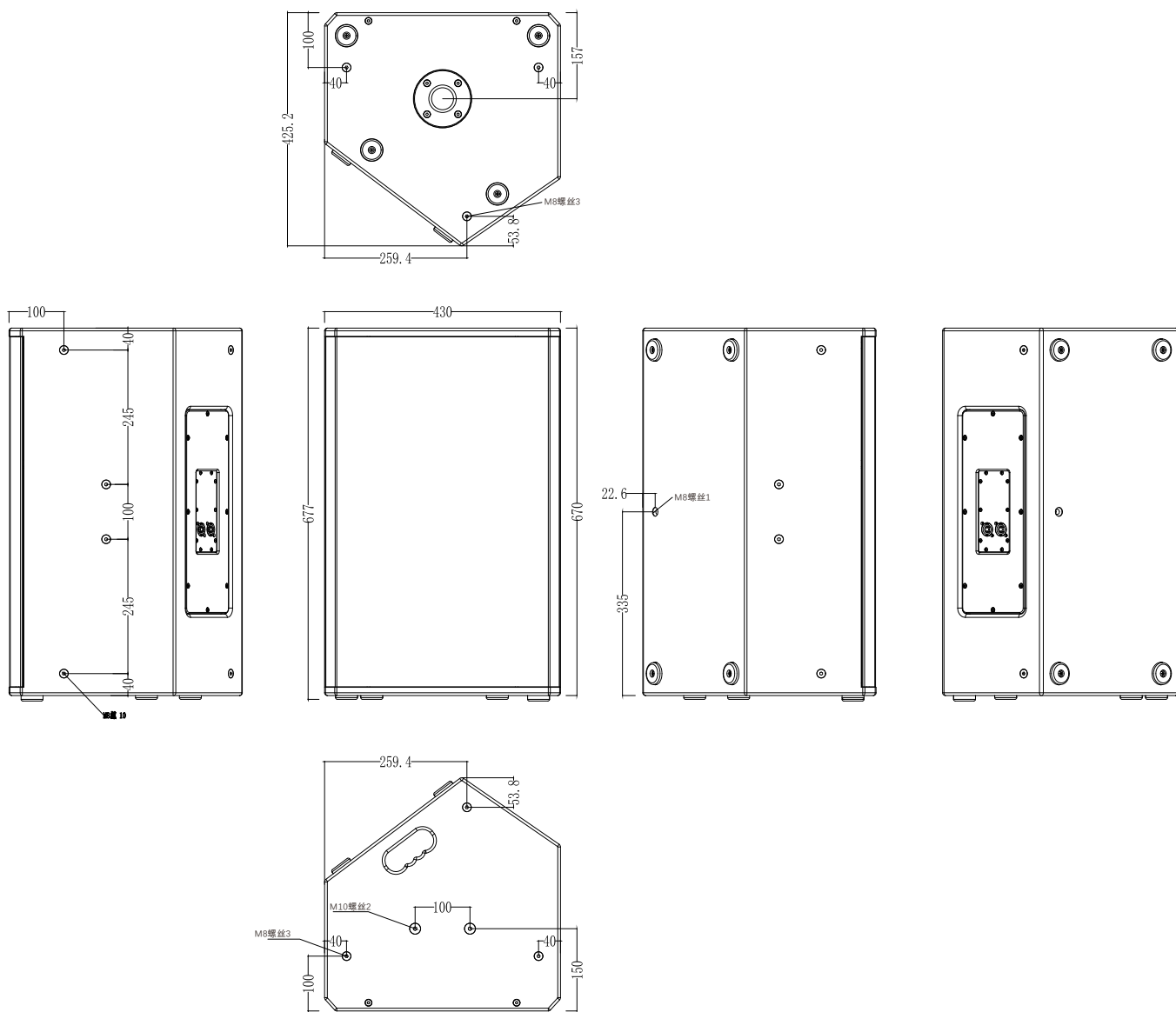
## PDF-15II



音箱介绍

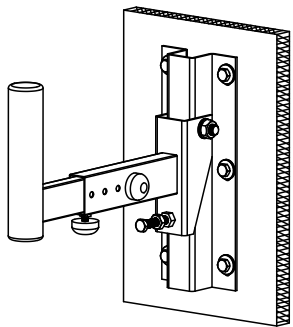
这款音箱采用进口纸盆低音单元，功率强劲的高低音单元，结合设计多功能紧凑的箱体，平滑清晰、混厚丰满、细腻甜美的完美音质，多角度的箱体设计满足全频主扩声/辅助扩声、舞台监听（返送）多功能设计，适用于高要求语言扩声。

产品尺寸

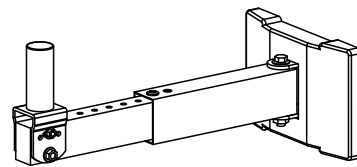


吊挂件配件 (吊挂件只用于示意安装, 不含实物)

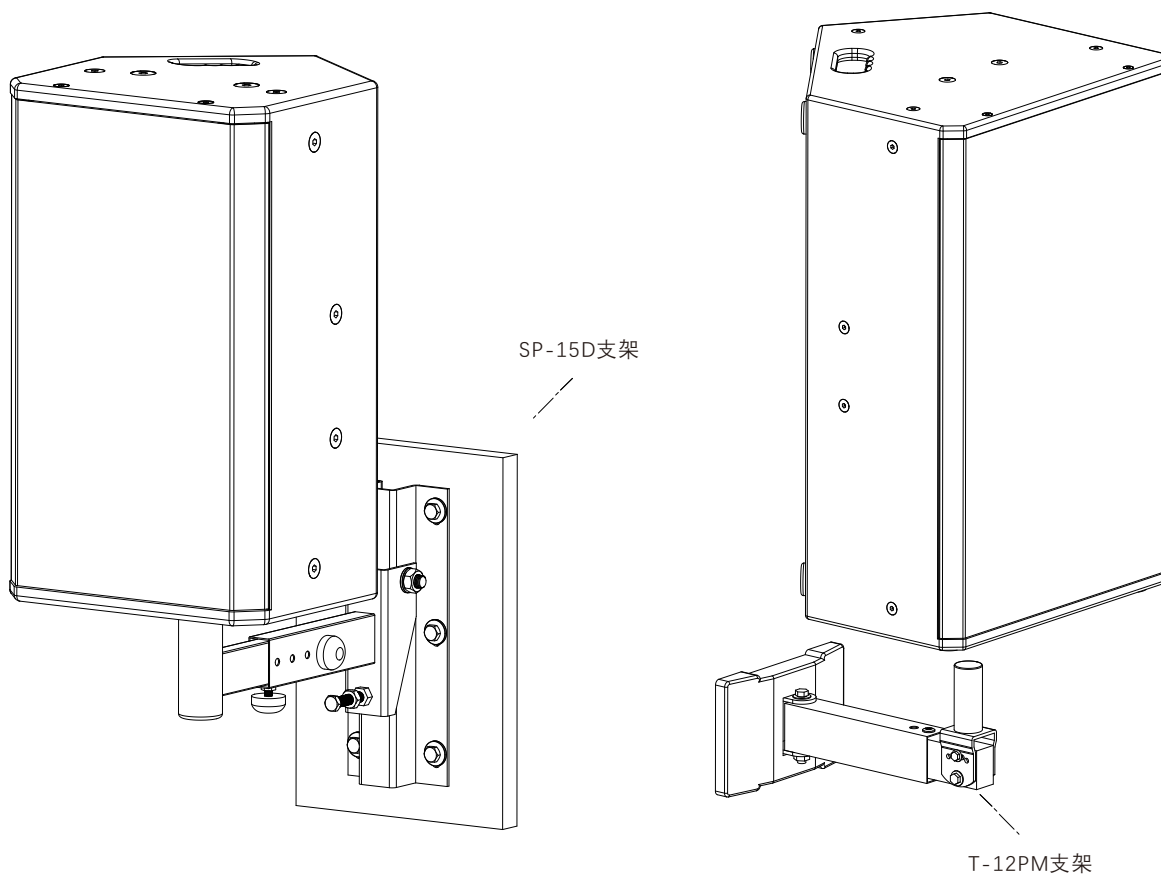
SP-15D支架



T-12PM支架



产品三维图及安装吊挂件示意图



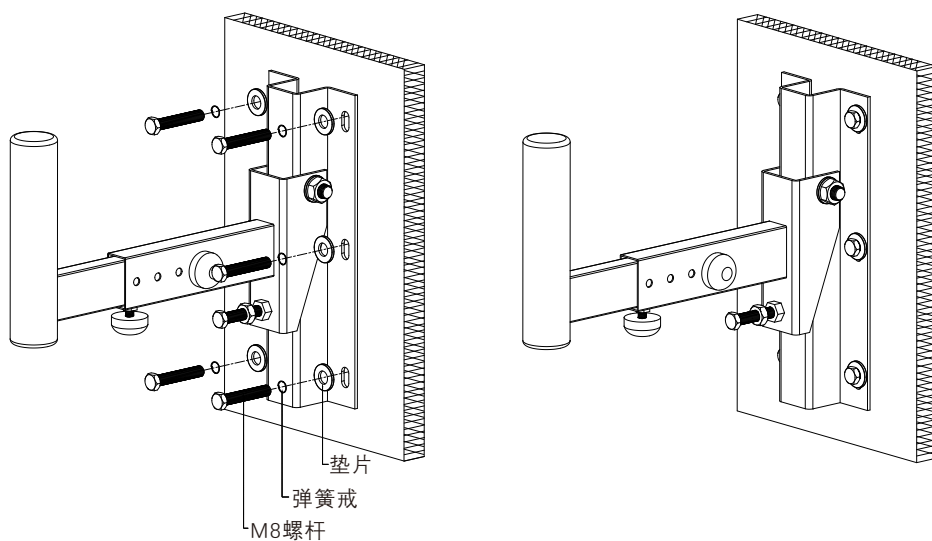
## 墙面安装(一)

1) 将SP-15D支架连接到墙壁-使用水平仪确保墙壁支架是直的，将墙壁支架固定在墙壁上。务必使用适当的墙锚栓来安装支架。

使用所有四个螺丝孔最大的完整性和安全性。确保插槽特征位于顶部。

注意事项：安装必须由合格人员使用安全索具标准进行。

安装人员负责正确选择和使用安装硬件，以正确和安全地将扬声器安装在墙上。

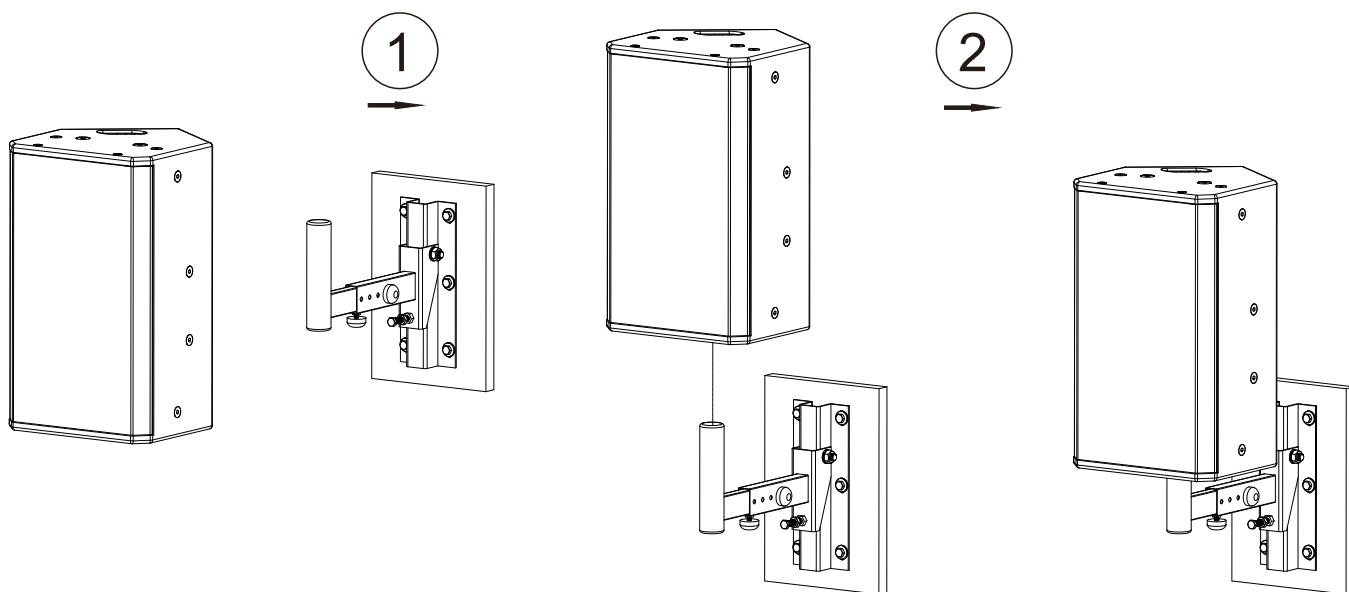


用螺丝把支架固定在墙上（不配固定螺丝）

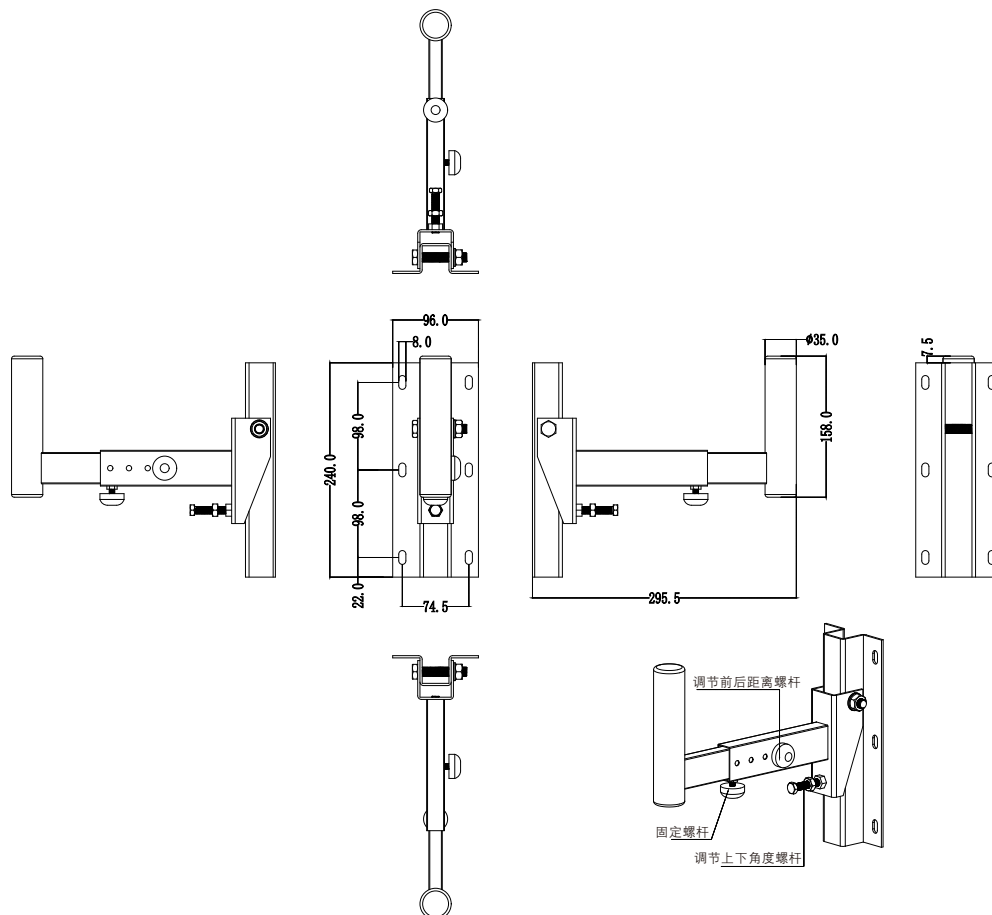
螺丝型号：M8螺丝

2) 将扬声器连接到SP-15D支架

2a) 首先把SP-15D支架安装在墙上！然后把音箱底部托盘孔对准支架的支撑住，慢慢放下。如图所示。



3) SP-15D支架尺寸示意图



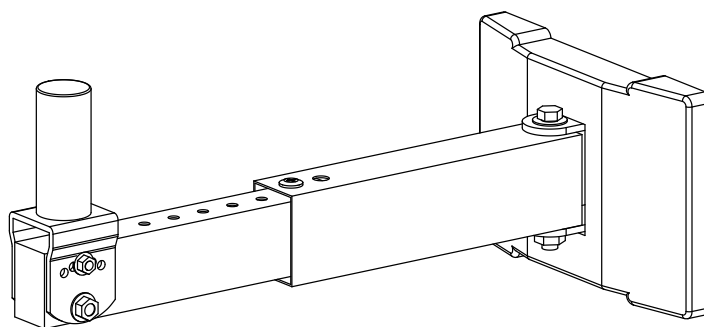
## 墙面安装(二)

1) 将T-12PM支架连接到墙壁-使用水平仪确保墙壁支架是直的，将墙壁支架固定在墙壁上。务必使用适当的墙锚柱来安装支架。

使用所有四个螺丝孔最大的完整性和安全性。确保插槽特征位于顶部。

注意事项：安装必须由合格人员使用安全索具标准进行。

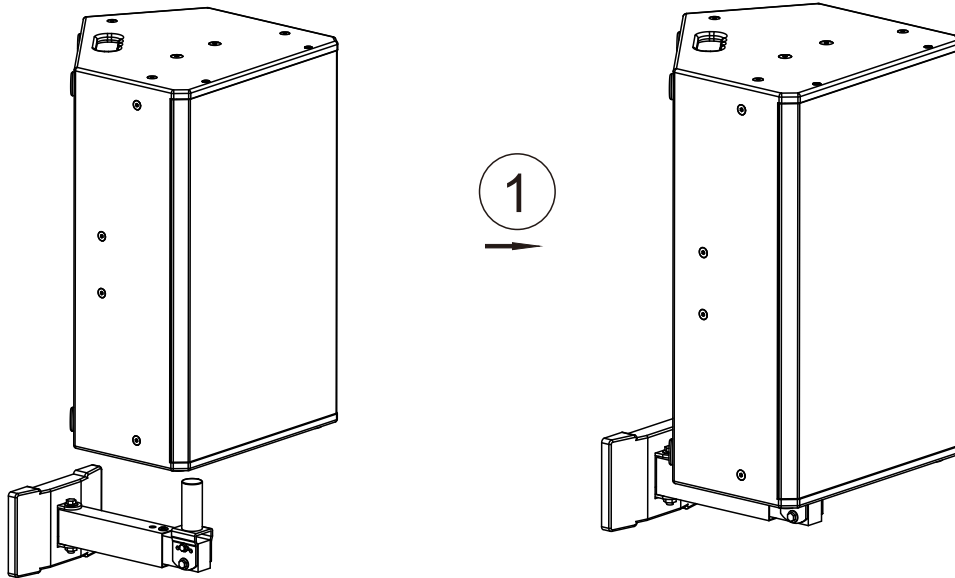
安装人员负责正确选择和使用安装硬件，以正确和安全地将扬声器安装在墙上。



用螺丝把支架固定在墙上（不配固定螺丝）

2) 将扬声器连接到T-12PM支架

2a) 首先把T-12PM支架安装在墙上！然后把音箱底部托盘孔对准支架的支撑住，慢慢放下。如图所示。



4) T-12PM支架尺寸示意图

